

# Tecla

400722

## Faretto incasso in gesso



# GU10 Max 50W

## Dati generali

### Product overview

Nome prodotto/Product name	TECLA
Codice prodotto/Product code	400722
Materiale/Housing material	Gesso
Colore/Colour	Bianco
Ambiente di utilizzo/Environment	Interno
Certificazione/Certifications	CE
Lumen/Lumen	---
Efficacia luminosa/Luminaire efficacy (lm/W)	---
Gradi Kelvin/Kelvin degrade (K)	---
Angolo/Beam angle	---
Consumo/Power	---
Tensione/Voltage	220-240V 50/60Hz
Classe sicurezza/Isolation class	II Classe
Classe protezione/Protection degree	IP 20
Classe energetica/Energy label	--
Dimensioni articolo/ Carton product	Ø13,0x7,0(cm)
Dimensioni scatola singolo/Gift box	14,5x9,5x14,5(cm)
Dimensioni cartone/ Carton dimensions	42,0x53,0x45,0(cm)
Imballo/Packing	30

# Scheda Tecnica - Technical Sheet

# Tecla

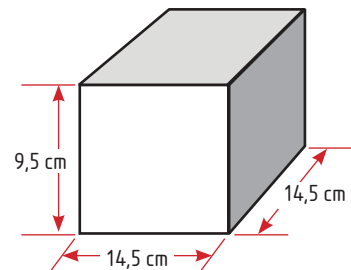
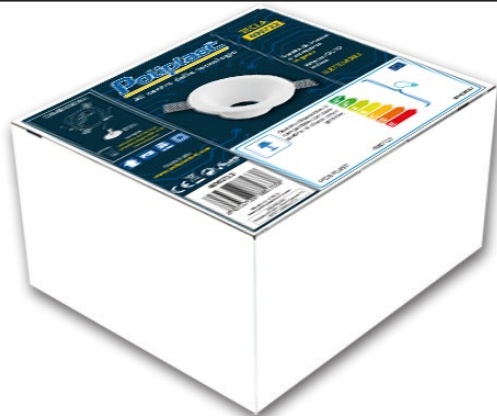
400722



## Packaging

Scatolo con stampa  
in quadricromia

Giftbox 4 colours



CONFEZIONE SINGOLA  
Giftbox

## Export carton

Bar code:  
Position 4 sides  
in the upper left

400722



Lateral sides  
Shipping mark:



P/I NO.:  
LOT NO.: 1725-64-18  
CTN NO.:  
MADE IN P.R.C.  
ITEM NO.: 400722



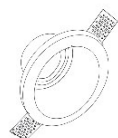
Central sides  
Shipping mark:



Importato da: Poliplast srl  
via Oliveto Scammacca 7/c  
95127 Catania (CT)

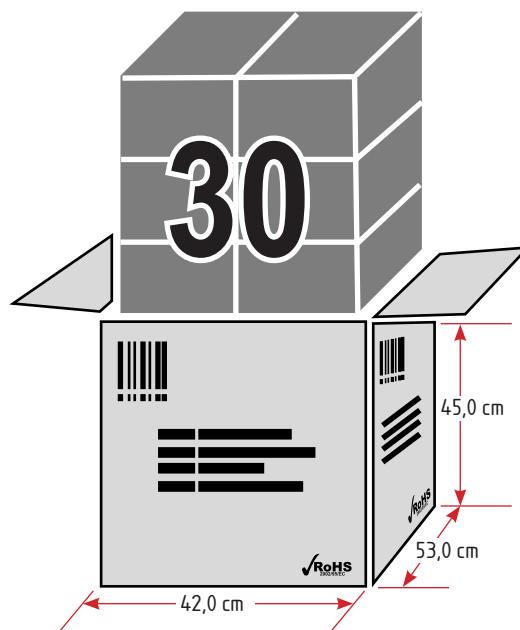


TECLA 400722 220-240VAC GU10



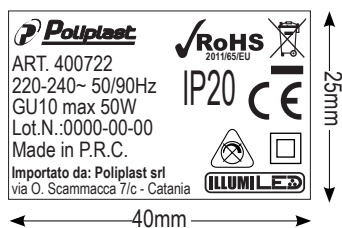
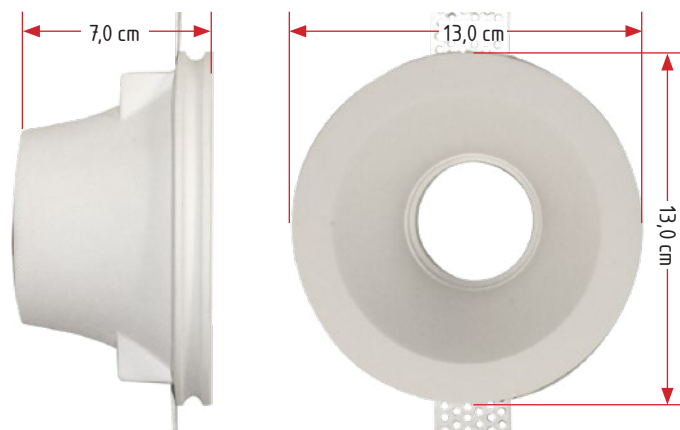
TECLA 400722

QTY:	30	PCS
G.W.:		Kg
N.W.:		Kg
MEAS:		CM



## Dettagli Tecnici

### Dimensioni Dimensions



Corpo in gesso  
Gypsum body



Staffe di fissaggio  
Brackets

Portalampane GU10  
GU Lamp holder



Molla di ritegno lampada  
Spring for lamp

Foro per incasso



# Tecla

400722

---



## DICHIARAZIONE DI CONFORMITÀ

La Ditta:

Poliplast S.r.l.  
Via Oliveto Scammacca 7  
95127 Catania

Dichiara sotto la propria responsabilità che i prodotti contrassegnati con i codici:

**400720, 400721, 400722, 400723, 400724, 400725, 400726, 400727**

al quale questa dichiarazione si riferisce è conforme alle seguenti norme:

- NORMA EN-60838-1:2009-05
- NORMA EN-60838-1:2004+A1:2008-09

E quindi rispondente ai requisiti essenziali delle direttive 2006/95/CE e EMC 2004/108/CE





Catania, 10/10/2014



## MANUALE DI ISTRUZIONE LAMPADA INCASSO GESSO 400722

Nota: leggere attentamente le istruzioni prima di installare l'articolo.

**IMPORTANTE:** L'installazione o qualsiasi operazione di manutenzione devono essere eseguite a corrente elettrica disconnessa.

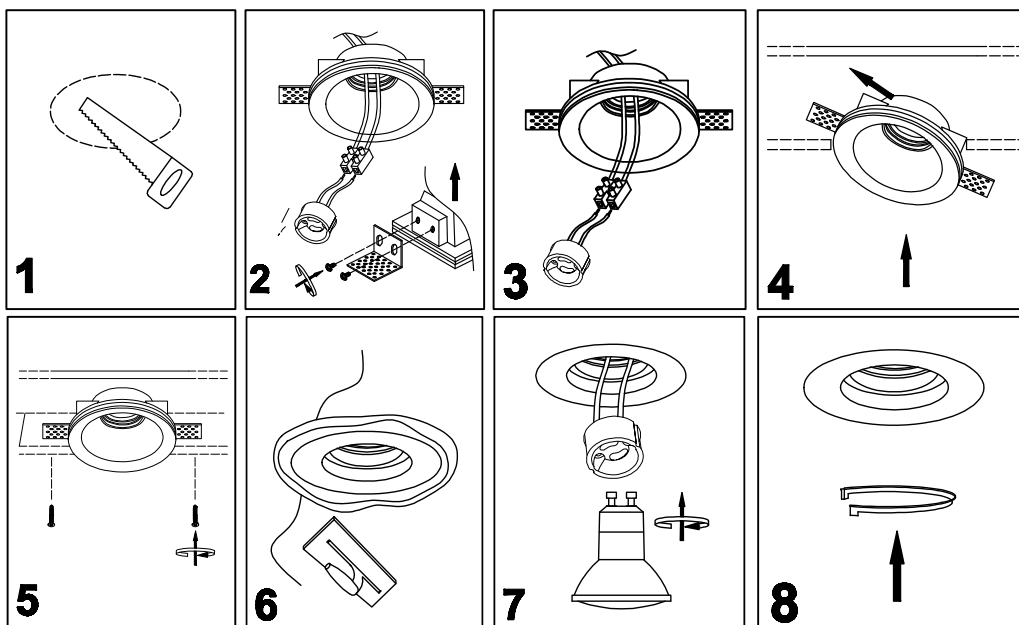
400722	 GU10	7W LED MAX 35W	CLASSE II	FORO INCASSO Ø135 mm	Dimens. Ø130x65 mm	  
--------	----------------------------------------------------------------------------------------	-------------------	-----------	----------------------------	-----------------------	-------------------------------------------------------------------------------------------------------------------------------------------------------------------------------------------------------------------------------------------------------------

### CARATTERISTICHE:

Il corpo lampada è costituito da materiale in gesso bianco.  
Può essere usato per decorazioni interne, giardini ed altro.

### INSTALLAZIONE:

Assicurarsi che la corrente sia disconnessa.  
Seguire i passi raffigurati sotto  
L'apparecchiatura è doppiamente isolata e quindi non necessita messa a terra.



**INFORMAZIONI ALL'UTILIZZATORE AI SENSI DELL'ART.13 DEL DLGS 151/05 - ATTUAZIONE DELLE DIRETTIVE EUROPEE 2014/35/EU, 2014/30/EU, 2012/19/EU -- RIFIUTI DI APPARECCHIATURE ELETTRICHE ED ELETTRONICHE (RAEE) È IMPOSTO L'OBLIGO DELLA "RACCOLTA DIFFERENZIATA" DI TALI APPARECCHIATURE CHE NON DEVONO ESSERE CONSIDERATE SEMPLICI RIFIUTI URBANI**



Il simbolo del cassonetto barrato sopra riportato indica che questa apparecchiatura deve essere oggetto di raccolta separata. E' fatto quindi obbligo di non smaltire questo prodotto giunto a fine vita come rifiuto urbano. Lo smaltimento deve essere effettuato presso gli appositi sistemi di raccolta dei rifiuti di questo tipo, oppure mediante riconsegna al distributore all'atto di acquisto di un analogo prodotto nuovo.

Assicurandosi che questo prodotto sia smaltito correttamente, ed evitandone usi impropri, si contribuisce ad impedire possibili conseguenze negative all'ambiente e alla salute delle persone data la presenza al loro interno di sostanze potenzialmente pericolose.

Lo smaltimento deve avvenire in accordo con la normativa vigente per lo smaltimento dei rifiuti, pena le sanzioni previste in caso di smaltimento abusivo di detti rifiuti (RAEE).

Lo smaltimento abusivo del prodotto da parte dell'utente comporta l'applicazione delle sanzioni amministrative di cui all'art. 50 e seguenti del D.Lgs. n. 22/1997 come modificato dal D.Lgs. n.3-4-2006 n. 152 successive modifiche ed integrazioni.

**Poliplast srl**  
Direzione e  
Uffici Amministrativi:

Via Oliveto Scammacca, 7/c  
95127 Catania (Italy)

Tel. +39 095.7357530 pbx  
Fax +39 095.7139988

www.poliplastsrl.com  
info@poliplastsrl.com